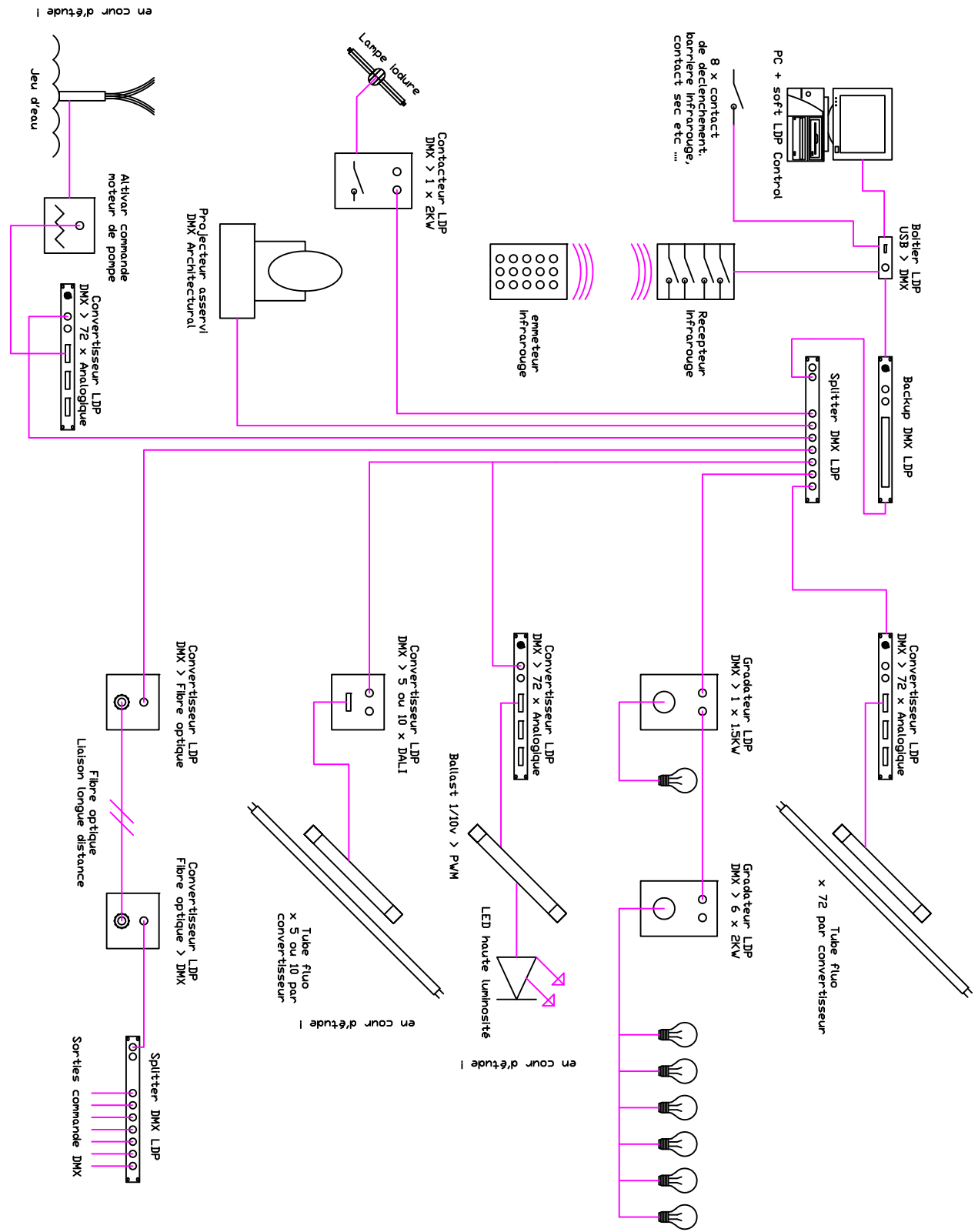


# Projet d'automatisation de commande lumière

## Aperçu global des capacités du système

### Synoptique de principe du câblage

Site LUMIERES de PARIS - <http://www.lumieresdepairs.com>  
 Alain BRICOUNE / gsm: (33) (0)6 16 55 19 53 / [a.bricoune@lumieresdepairs.com](mailto:a.bricoune@lumieresdepairs.com)  
 Franzt DENNERY / gsm: (33) (0)6 19 39 32 96 / [fdennery@lumieresdepairs.com](mailto:fdennery@lumieresdepairs.com)  
 Édité le: 06/10/2002 par FD



en cour d'étude !